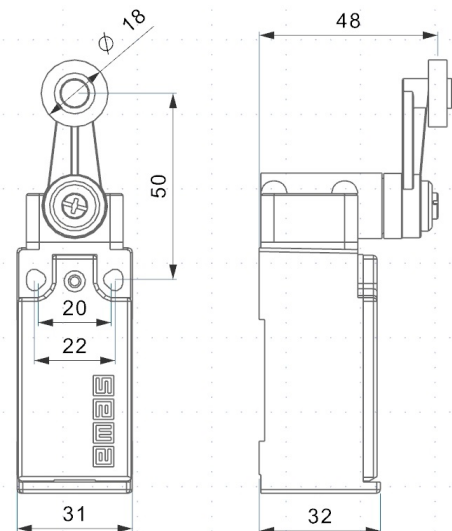


# GRÄNSLÄGES- BRYTARE



## TEKNISK DATA

### Kapsling :

- Hölje i metall (Zamak)
- Anslutning 1 x PG13,5
- Kapslingsklass: IP65

### Funktioner :

- Arbetstemperatur: -5 / +40 °C
- Livslängd Mekanisk: 10 miljoner
- Livslängd Elektronisk: 1 miljon omkopplingar
- Växlingsfrekvens: 1800 / 3000 Öppna-Stäng / Timme
- Omslagsmoment: 0,6-0,8 Nm
- Kontaktgap: min 1x 0,5 mm<sup>2</sup>

### Standarder :

- IEC 947/EN60947-5-1
- TS EN 60947 -5-1 I kontaktblocket
- UL 508
- VDE 0660

### Generella egenskaper :

- |  |          |
|--|----------|
| • Användningskategori                    | :AC15    |
| • Nominell Driftspänning $U_e$           | :240 Vac |
| • Nominell Driftström $I_e$              | :3 A     |
| • Nominell Isolationsspänning            | :500 V   |
| • Tålighet mot impulsspänning, $U_{imp}$ | :6 kV    |

